

Destinatar

 Firma
 Referinta
 Adresa
 Phone
 Fax
 E-mail

Expeditor
Cod articol :

102161072

Articol:

DP 251 M

Date pompa

 Presiune nominala: 8 bar (800 kPa)
 Temperatura min. fluid: 0 °C
 Temperatura max. fluid: 35 °C
 Temperatura max. ambienta: 40 °C

Date de functionare cerute

 Debit :
 Înaltime de pompare :
 Fluid pompat : Apă
 Temperatura fluid: 20 °C
 Densitate: 998.3 kg/m³
 Viscositate cinematica: 1.005 mm²/s
 Presiune de vapori: 2.34 kPa

Date disponibile:

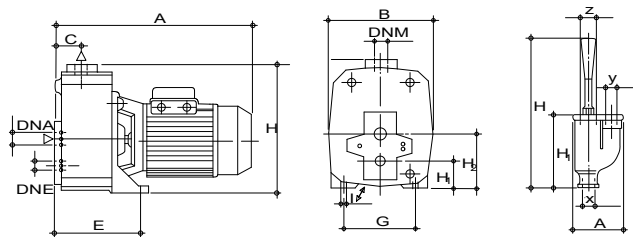
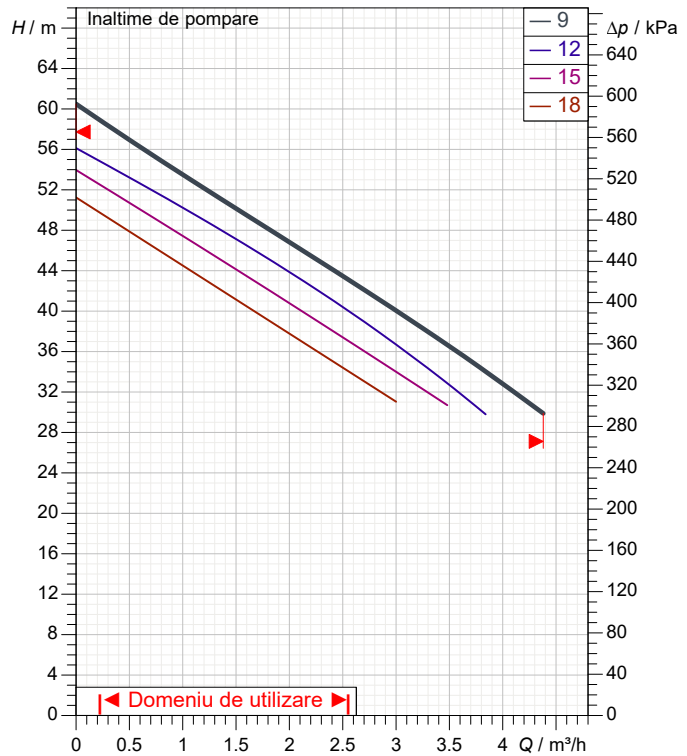
 Debit :
 Înaltime de pompare :

Materiale

 Corp pompa: Fonta 200 UNI ISO 185
 Corp ejector: Fonta 200 UNI ISO 185
 Suport: Fonta 200 UNI ISO 185
 Difuzor: Tecnopolimer
 Arbore cu rotor: AISI 303 X10 CrNiS 1809 UNI 6900/71
 Rotor: Tecnopolimer
 Tub venturi: Tecnopolimer

Date motor

 Marca: DAB
 Putere nominala P2: 1.85 kW
 Viteza nominala: 2800 1/min
 Tensiune nominala: 1~ 220-240 V 50 Hz
 Curent nominal: 8.3 A
 Grad de protecție: IP 44

Curve tolerance according to ISO 9906

Dimensiuni de gabarit mm

A	462	DNE	1" G	H _e	295	x	1" G
A _e	97	DNM	1" G	H ₁	53	y	1" G
B	210	E	197	H _{1e}	143	z	1"1/4 G
C	50	G	145	H ₂	108		
DNA	1"1/4 G	H	255	I Ø	11		

Racorduri pompa:

 Partea cu aspiratia: 1" 1/4 G / 8 bar (800 kPa)
 Partea cu refularea: 1" G / 8 bar (800 kPa)

Masa 32.5 kg



CURBELOR CARACTERISTICE

12/02/2021

Pagina 2 / 3

DAB PUMPS S.p.A.
Via Marco Polo, 14 - 35035 Mestrino (PD), Italy
Tel. +39 049 5125000 - Fax +39 049 5125950
www.dabpumps.com

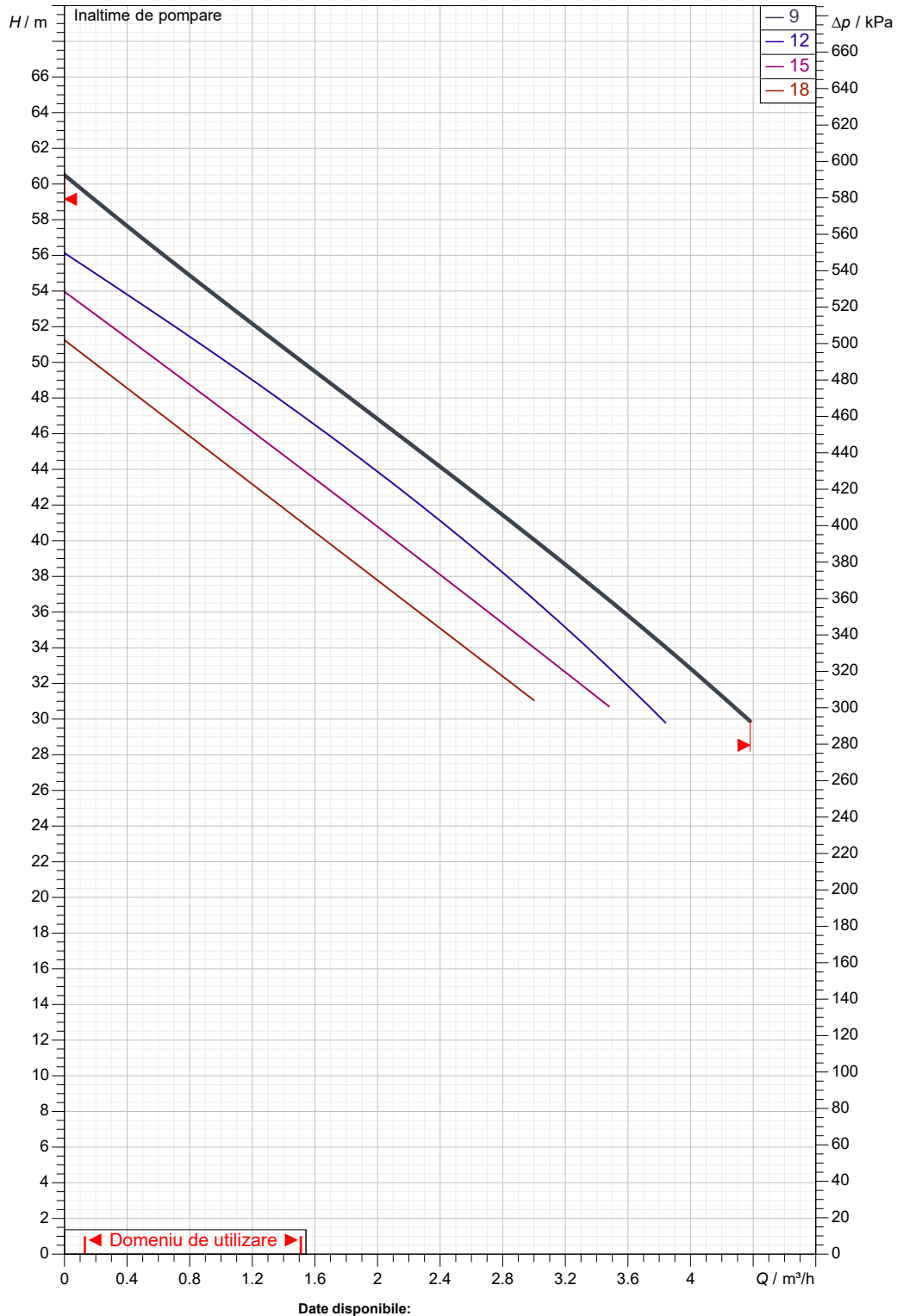
Destinatar

Expeditor

Firma
Referinta
Adresa
Phone
Fax
E-mail

DP 251 M

Curve tolerance according to ISO 9906



Partea cu aspiratia:
1" 1/4 G
8 bar (800 kPa)

Partea cu refularea:
1" G
8 bar (800 kPa)

Debit :

Înaltime de pompare :

Viteza nominala:
2800 1/min

MAIN_PROJECT_TITLE

BUSINESS_PROCESS_ID

OWNER_

ISSUE_DATE



DESEN DIMENSIONAL

12/02/2021

Pagina 3 / 3

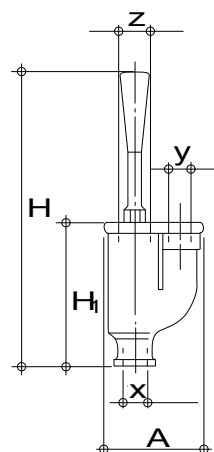
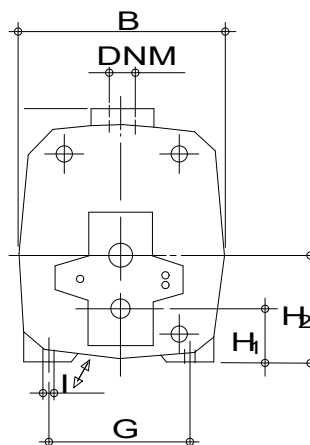
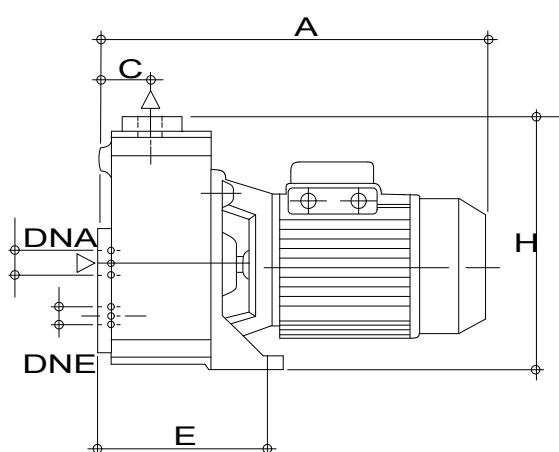
DAB PUMPS S.p.A.
Via Marco Polo, 14 - 35035 Mestrino (PD), Italy
Tel. +39 049 5125000 - Fax +39 049 5125950
www.dabpumps.com

Destinatar

Expeditor

Firma
Referinta
Adresa
Phone
Fax
E-mail

DP 251 M



Dimensiuni in mm

1	A	462	H1_e	143
2	A_e	97	H2	108
3	B	210	l Ø	11
4	C	50	x	1" G
5	DNA	1"1/4 G	y	1" G
6	DNE	1" G	z	1"1/4 G
7	DNM	1" G		
8	E	197		
9	G	145		
10	H	255		
11	H_e	295		
12	H1	53		

Racorduri pompa:

Aspiratie
1" 1/4 G
8 bar (800 kPa)

Refulare
1" G
8 bar (800 kPa)

MAIN_PROJECT_TITLE

BUSINESS_PROCESS_ID

OWNER

ISSUE_DATE